

Notice d'utilisation et d'entretien

FAUTEUILS VHP à pousser

STARLEV' II – LIBERTY II – LIBERTY e II
EVASION II – EVASION e II – MISTRAL e



SOMMAIRE

1. PRESENTATION GENERALE	P 4 à 5
A) Aide et accessibilités 	P 5
B) Consignes générales de sécurité	P 5
2. UTILISATION DU FAUTEUIL	P 6 à 8
A) Environnement d'utilisation	P 6
B) Dans et hors du fauteuil	P 7
C) Transport du fauteuil	P 7
D) Conduite du fauteuil par l'accompagnant	P 7
E) Déplacement en pente	P 7
F) Durée de vie	P 8
3. DESCRIPTIF PRODUIT	P 8 à 12
A) Appareil de soutien partiel de la tête	P. 8
B) Ceinture ventrale	P.8
C) La barre de poussée	P 8
D) L'assise	P 9
E) La couette	P 10
F) Roues avants et roues arrières	P 10
G) Repose-jambes	P 11
H) Repose pieds	P 11
I) Tablettes	P 12
J) Cales tronc	P 12
K) Poids de l'utilisateur	P 12
L) Emplacement de la plaque d'immatriculation	P 12
4. CARACTÉRISTIQUES TECHNIQUES	P 12 à 14
5. MAINTENANCE ET NETTOYAGE	P 14
A) Maintenance	P 14
B) Nettoyage	P 14
C) Recyclage	P 14
6. DÉMONTAGE ET REMONTAGE DE LA COQUE EN QUATRE PARTIES	P 15 à 23
7. GARANTIE	P 24

1. PRESENTATION GENERALE

Nous vous remercions pour l'achat de votre fauteuil VHP à pousser.

Nos produits sont élaborés et fabriqués en France en respectant les normes de qualité et de sécurité. Pour des raisons de sécurité, veuillez lire attentivement cette notice avant d'utiliser ce fauteuil. Veuillez la conserver afin de pouvoir vous y référer ultérieurement.

Ce manuel tient compte des développements de produits les plus récents. INNOV'SA se réserve toutefois le droit d'apporter des modifications sans être dans l'obligation d'adapter ou de remplacer au préalable les modèles délivrés.

Le fauteuil VHP à pousser est destiné aux personnes qui ont des difficultés à marcher ou sont désorientées.

Il est destiné au transport d'une seule personne.

Ce fauteuil est destiné à une utilisation intérieure / extérieure sous certaines conditions.

Il doit être poussé par un accompagnateur.

L'usage du fauteuil nécessite obligatoirement la présence et la vigilance d'une tierce personne. En cas d'utilisation par une personne agitée ou désorientée, la surveillance devient impérative.

Ces fauteuils ne doivent être utilisés que sur des surfaces où les quatre roues touchent le sol et où le contact est suffisant pour entraîner les roues de manières équilibrées.

N'utilisez ce fauteuil que sur des surfaces planes dont le sol est stable. Evitez toute utilisation sur un sol recouvert de gravier, de boue, de pavés ronds, d'herbes ou tout autre sol instable ou inégal.

Ce fauteuil ne doit pas être utilisé comme échelle, ni pour le transport d'objets lourds ou chauds.

En cas d'utilisation sur des tapis de sol, moquettes ou revêtements de sols non fixés, le revêtement de sol peut être endommagé.

Utilisez uniquement des accessoires INNOV'SA.

Le fabricant n'est pas responsable des dommages causés par l'absence ou l'inadéquation de l'entretien, ou par le non-respect des instructions de ce manuel.

Le respect des instructions d'utilisation et d'entretien est une condition essentielle de la garantie.

Ces fauteuils sont des Dispositifs Médicaux fabriqués en complète concordance avec les exigences applicables du règlement **(UE) 2017/745**.

Pour toute information complémentaire vous pouvez contacter votre revendeur.

A) AIDE ET ACCESSIBILITE



Pour les personnes dont le handicap bloquerait la lecture de cette notice, il est possible :

- de se rendre sur notre site www.innov.sa.com afin de retrouver cette notice et d'adapter la taille de la police.
- de contacter votre distributeur pour une présentation orale des consignes.

B) CONSIGNES GENERALES DE SECURITE

Les consignes de sécurité et d'utilisation du fauteuil nécessitent l'attention de l'utilisateur et de l'aidant. Cette notice d'utilisation pointe les procédures et techniques indispensables à une bonne utilisation du produit. Il est important de tester ces techniques jusqu'à que vous vous sentiez à l'aise dans l'utilisation du produit et dans ses opérations d'entretien les plus fréquentes. Utilisez cette notice comme guide de base, les techniques qui y sont présentées, ont été testées avec succès par de nombreuses personnes. INNOV'SA encourage chaque utilisateur et aidant à essayer ce qui fonctionne le mieux pour lui afin de s'adapter à son environnement. Toutefois, toutes les mentions indiquées sur ce manuel doivent impérativement être respectées. Les techniques inscrites dans ce manuel sont un point de départ pour l'utilisateur et la tierce personne, avec comme point le plus important, la sécurité. En cas d'utilisation par une personne agitée ou désorientée, la surveillance devient impérative.

INNOV'SA ne recommande pas l'utilisation du fauteuil comme appareil d'entraînement. Ce matériel n'a pas été conçu et testé pour cela. INNOV'SA ne peut être tenu responsable en cas de blessure et la garantie sera considérée comme nulle. Durant l'utilisation, sauf pendant les opérations de franchissement, les 4 roues doivent être en contact avec le sol.

Tout incident grave survenu en lien avec le dispositif devrait faire l'objet d'une notification au fabricant et à l'autorité compétente de l'État membre dans lequel l'utilisateur et/ou le patient est établi.

Ces consignes sont destinées à l'utilisateur et au distributeur.



Ne jamais laisser l'utilisateur sans surveillance

Symboles figurant dans ce manuel



Avertissement

Indique une situation dangereuse susceptible de provoquer des blessures graves, voir la mort si elle n'est pas évitée.



Important

Indique une situation dangereuse qui, si elle n'est pas évitée, est susceptible de provoquer des blessures légères ou des dommages matériels.



Ne convient pas pour être utilisé comme siège dans un véhicule motorisé.

2. UTILISATION DU FAUTEUIL

! L'utilisateur doit toujours déplacer le fauteuil, à l'aide de la barre de poussée, en position légèrement incliner afin que le repose pieds ne soit pas en contact avec le sol.



Ces fauteuils ne sont pas conçus pour être utilisés comme des sièges dans les véhicules à moteur.

La forme ergonomique du fauteuil ainsi que ces différentes adjonctions permettent une utilisation complète par des personnes souffrant des handicaps suivants :

- De paralysies
- Faiblesses/malformations des articulations
- Lésions des articulations
- Des maladies telles que l'insuffisance cardiaque et circulatoire, les troubles de l'équilibre ou la cachexie, et à des signes cliniques gériatriques

Il est contre indiqué d'utiliser le fauteuil à pousser dans les cas ci-dessous :

- poids supérieur à 130 kg
- d'environnement de vie inadapté

Seul les accessoires INNOV'SA peuvent être utilisés sur ces fauteuils.

Le fauteuil est destiné aux personnes n'ayant plus de tenue musculaire, c'est pourquoi il convient d'être particulièrement vigilant lors de son utilisation.

Il est impératif de choisir le modèle s'ajustant le plus précisément à la taille du patient.

Lors de la mise en service, contrôler le bon fonctionnement des vérins et du frein, s'assurer que le harnais est verrouillé.

L'installation ou la désinstallation du patient dans l'assise se font impérativement, et quel qu'en soit le mode, avec le frein actionné, le repose jambes doit être en position verticale et la palette repose-pieds ajustée au sol afin d'éviter tout basculement vers l'avant.

Le patient étant installé dans l'assise, le fauteuil doit être incliné en position arrière pour supprimer le phénomène de glissement.

L'installation terminée, le fauteuil doit être stationné le frein activé sur un sol parfaitement horizontal et après chaque déplacement remettre le frein en action.

A) ENVIRONNEMENT D'UTILISATION

Votre fauteuil ne doit être utilisé que sur des surfaces où les quatre roues touchent le sol et où le contact est suffisant pour entraîner les roues de manière équilibrée.

Il est recommandé de s'entraîner à un usage sur des surfaces irrégulières (pavés, etc.), pentes, courbes et à passer des obstacles (bordures de trottoirs, etc.).

Le fauteuil ne fait pas office d'engin d'escalade ou pour transporter des objets chauds ou lourds. En cas d'utilisation sur des paillasons, moquettes ou revêtements de sols non fixés, le revêtement de sol peut être endommagé.

Le fabricant n'est pas responsable des dommages causés par l'absence ou l'inadéquation de l'entretien, ou par le non-respect des instructions de ce manuel.

Le respect des instructions d'utilisation et des instructions de maintenance est une condition essentielle de la garantie.

B) DANS ET HORS DU FAUTEUIL



Si vous ne pouvez pas réaliser le transfert en toute sécurité, demandez à quelqu'un de vous aider.

1. Placez le fauteuil aussi près que possible de la chaise, du canapé ou du lit concerné par le transfert.
2. Assurez-vous que les freins du fauteuil sont bien enclenchés.
3. Desserrez le levier du repose-pied afin la palette touche le sol.
4. Procédez au transfert vers/depus le fauteuil.

C) TRANSPORT DU FAUTEUIL

Le meilleur moyen de déplacer le fauteuil consiste à le faire rouler sur ses roues. Si cela n'est pas le cas, saisir fermement le châssis à l'avant et à l'arrière. Ne pas saisir le fauteuil par les accoudoirs ni par les repose-pieds. Au moins deux personnes sont nécessaires pour transporter le fauteuil.

Pour transporter le fauteuil, quelques consignes doivent être respectées :



Transporter le patient assis dans le fauteuil est absolument à proscrire.
Placez l'assise du siège à l'horizontale en actionnant le levier de déblocage voulu et démontez le repose-pied.

Le fauteuil peut être maintenant transporté par deux personnes au moins.

Ne soulevez jamais le fauteuil par les roues et utilisez le châssis.

Le transport du fauteuil sur des escaliers/des marches doit toujours être exécuté par deux personnes. Le basculement du fauteuil est prohibé lors du transport.

Aucune personne ou aucun objet ne doit se trouver sous le fauteuil lors du transport. Sous peine de provoquer des blessures ou des dégâts

D) CONDUITE DU FAUTEUIL PAR L'ACCOMPAGNANT



- Risque de brûlures, soyez prudent lorsque vous vous déplacez dans des environnements chauds ou froids (lumière du soleil, froid extrême, saunas, etc.)
- Pendant une certaine durée et lorsque vous le touchez les surfaces peuvent prendre la température de l'environnement.
- L'accompagnateur doit pousser le fauteuil à l'aide de la barre de poussée.

E) DEPLACEMENT EN PENTE



L'aidant doit contrôler sa vitesse, et se déplacer sur les pentes aussi lentement que possible

- Prenez en compte les capacités de l'aidant – s'il n'a pas la force suffisante pour contrôler le fauteuil, actionnez les freins.
- Si le fauteuil est équipé d'une ceinture de sécurité, utilisez-la.
- N'essayez pas de franchir des pentes trop difficiles.

F) DUREE DE VIE

La durée de vie attendue de ce produit est de cinq ans lorsqu'il est utilisé quotidiennement et dans le respect des consignes de sécurité, des intervalles de maintenance et avec une utilisation correcte, comme indiqué dans le présent manuel. La durée de vie effective peut varier en fonction de la fréquence et de l'intensité de l'utilisation.

3. DESCRIPTIF PRODUIT

A) APPAREIL DE SOUTIEN PARTIEL DE LA TETE

L'appareil de soutien partiel de la tête est amovible et réglable en hauteur.

B) LA CEINTURE VENTRALE

Le fauteuil est équipé d'une ceinture ventrale dont chacune des sangles est réglable et amovible. L'usage de celle-ci permet d'obtenir un meilleur positionnement dans le cas d'une faiblesse musculaire entraînant un défaut de posture, et permet également un complément de sécurité contre la chute.

Mise en place de la ceinture ventrale au fauteuil :

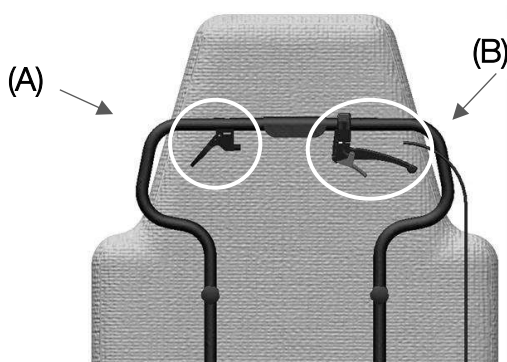
- Placez et fixez la ceinture abdominale de sorte que le patient soit assis au fond de son siège avec la zone lombaire contre le dossier du fauteuil.

Ajustez le serrage afin d'éviter que l'utilisateur puisse passer par-dessous et se blesser.

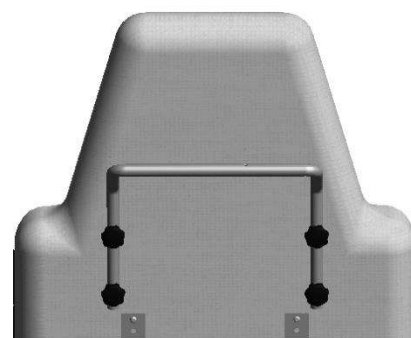
 **La ceinture ventrale doit être bouclée. Le réglage et la vigilance d'une tierce personne sont impératifs.**

C) BARRE DE POUSSEE

Située derrière le dossier, la barre de poussée permet à une tierce personne de propulser et diriger le fauteuil (visuel 1). La barre de poussée possède 2 poignées dont une vous permettant d'incliner le fauteuil (visuel 1 A) la seconde vous permettant d'actionner les freins du fauteuil (photo 1 B). Le fauteuil Mistral e possède une barre de poussée différente (visuel 1 bis)



visuel 1



visuel 1 bis

D) L'ASSISE

Pour les modèles LIBERTY II et EVASION II

- Assise inclinable par vérin à gaz

Réglage en inclinaison

Pour incliner votre fauteuil, veuillez actionner la poignée située sur la barre de poussé du dos du siège (visuel 1-A).

! Cette opération doit être effectuée exclusivement par l'accompagnant.

Pour le modèle EVASION e II, STARLEV'II, LIBERTY e II, MISTRAL e

- Réglage en inclinaison

Pour incliner votre fauteuil, veuillez utiliser la télécommande 2 boutons (visuel 2)



visuel 2

Les deux premiers boutons permettent de bénéficier de la fonction AUTONOMIE électrique (avant/arrière), permettant de gérer soi-même son inclinaison.

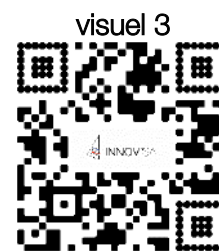
Bouton BLANC : inclinaison « Avant »

Bouton VERT : inclinaison « Arrière »

E) COUETTE

La couette de votre fauteuil est amovible et peut être lavée en machine à 30°. Nous vous conseillons lors du lavage de placer votre couette dans un filet à linge afin de conserver leur aspect d'origine.

Pour découvrir les tutos de montage, veuillez scanner ce QR CODE (visuel 3).



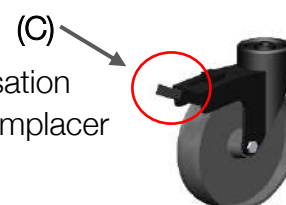
Scannez-moi

F) ROUES AVANTS ET ARRIERES

Pour les modèles LIBERTY II, LIBERTY e II, STARLEV II, Mistral e

4 roulettes diamètre 125 mm (visuel 4).

- Toujours vérifier qu'il n'y ait aucun débris sur les roues avant utilisation
- Vérifier que les roues ne soient pas usées avant utilisation. Les remplacer le cas échéant.



visuel 4

! En cas de franchissement, la hauteur d'un obstacle NE DOIT PAS ÊTRE supérieure au rayon de la roue. Si l'obstacle dépasse cette hauteur, il faut soulever le fauteuil.

Frein (visuel 4)

- Actionner le frein en appuyant vers le bas avec le pied (C)
- Pour libérer le frein relevez vers le haut avec le pied (C)

- ! Ces freins ne doivent pas être utilisés pour ralentir le fauteuil.
- Vérifier que le frein ne touche pas les roues lors du déplacement.

Pour les modèles EVASION II et EVASION e II

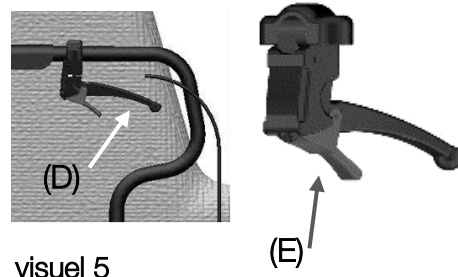
- Roues avant à bandage de diamètre 200 mm.
- Roues arrière à bandage de diamètre 300 mm.

- ! Toujours vérifier qu'il n'y ait aucun débris sur les roues avant utilisation
- Vérifiez que les roues ne soient pas usées avant utilisation. Les remplacer le cas échéant.

En cas de franchissement, la hauteur d'un obstacle NE DOIT PAS ÊTRE supérieure au rayon de la roue. Si l'obstacle dépasse cette hauteur, il faut soulever le fauteuil.

Frein (visuel 5)

- Actionnez le frein en tirant la poignée (D) vers le haut puis appuyez sur la gâchette rouge pour bloquer le frein (E)
- Pour libérer le frein appuyez sur la gâchette rouge (E)



- ! Ces freins ne doivent pas être utilisés pour ralentir le fauteuil.

G) REPOSE JAMBES

Le repose-jambes est réglable en angle.

Pour le modèle LIBERTY II

Réglage du repose-jambes

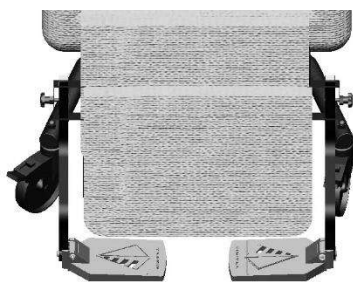
- Le réglable en angle du repose-jambes est lié à l'inclinaison de l'assise et se fait avec la poignée d'inclinaison située sur la barre de poussée.
- Le réglage du repose-jambes doit être effectué par l'aidant.

Pour les modèles LIBERTY e II & STARLEV II

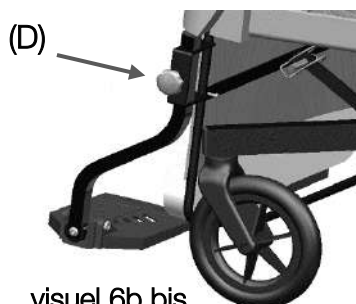
Réglage du repose-jambes

Le réglable en angle du repose-jambes est lié à l'inclinaison de l'assise et se fait avec la télécommande. Il doit être fait par l'aidant.

Pour les modèles EVASION e II et EVASION II, MISTRAL e (visuel 6a bis et 6b bis)



visuel 6b bis



visuel 6b bis



visuel 6c bis

Réglage du repose-pieds

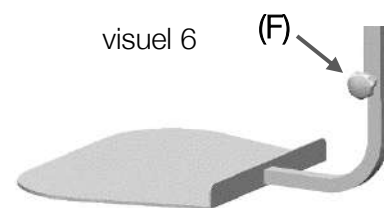
- Insérer votre repose-pieds dans l'encoche prévue à cet effet (visuel 6c bis)
- Desserrer la molette (D) pour enlever ou régler la hauteur du repose-pieds (photos 6b bis)
- 2 positions possibles, déplié ou relevé

H) REPOSE PIEDS LIBERTY II & STARLEV'II (visuel 6)

Le repose-pieds est amovible et ajustable hauteur.

Réglage du repose-pieds

- Desserrer la molette (F) pour libérer le réglage en hauteur du repose-pieds.
- ! • Toujours vérifier que rien n'est sous le repose-pieds avant de remettre le fauteuil en position droite afin d'éviter un écrasement.
- NE PAS se tenir debout ou prendre appui sur les palettes si elle n'est au contact du sol.
- Toujours vérifier que la palette soit au contact avec le sol avant d'entrer ou de sortir du fauteuil.
- Le repose-pieds est un élément de sécurité et ne doit pas être enlevé.



I) TABLETTES

Pour les modèles EVASION II, EVASION e II

Tablette à rangement verticale (photo 7)

- Insérer la tablette dans le tube destiné à cet effet sur le châssis.
- Serrer la molette (photo 7)
- Pour ranger la tablette, insérer la dans le tube se trouvant à l'arrière du fauteuil (photo 7bis)



Pour les modèles LIBERTY II, LIBERTY e II, STARLEV II, MISTRAL e

Tablette latérale

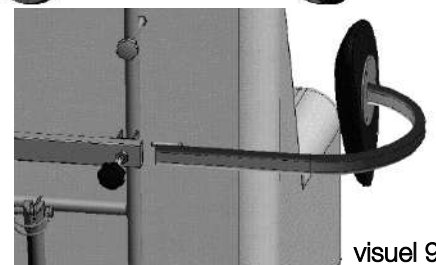
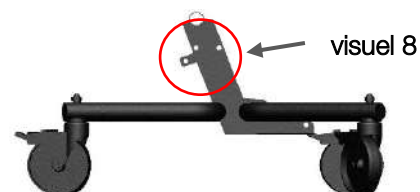
- Insérer le support de tablette dans les ouvertures prévues à cet effet sur la colonne (visuel 8).

J) CALES-TRONC (visuel 9)

- Fixer la barre latérale sur la barre de poussée.
- Insérer-le(s) cale(s) tronc dans le tube prévu à cet effet.
- Serrer-la(les) molette(s)

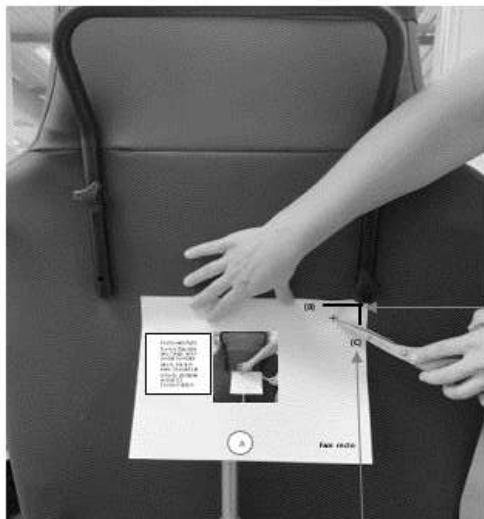
CALES-TRONC pour le modèle MISTRAL e (photo 9 bis A)

- Positionner la feuille fournie A (face recto) en contact horizontal avec le bas de la barre de poussée (B) et à l'aplomb vertical de celle-ci (C). (photo 9 bis A)
- Couper ou percer la housse avec un cutter au niveau de la croix en haut à droite ou avec une pointe de ciseaux (photo 9 bis A)



- Positionner la feuille **A** (face verso) et recommencer l'opération à l'endroit que vous venez de percer
- Fixer la barre latérale dans les 2 trous prévu à cet effet puis serrer les 2 petites molettes **(D)** fournies (photo 9 bis B)
- Insérer le(s) cale(s) tronc dans le tube prévu à cet effet puis serrer la (les) molettes **(E)** fournies (photo 9 bis C)

Photo 9 bis A



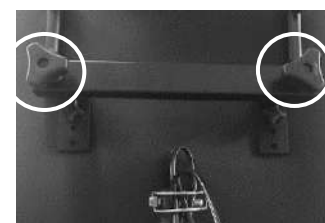
Feuille fournie **A** (C)

Photo 9 bis B



(D)

Photo 9 bis C



(E)

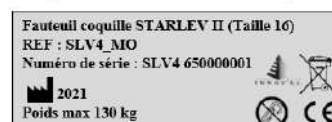
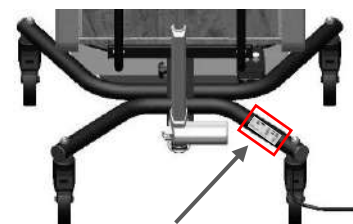
K) POIDS DE L'UTILISATEUR

Le poids maximum de l'utilisateur indiqué par le fabricant est de **130kg**
Vous retrouverez cette information sur la plaque d'identification (visuel 10)

L) EMBLACEMENT DE LA PLAQUE D'IDENTIFICATION

Une plaque d'identification est collée à l'arrière de votre fauteuil (visuel 10)

visuel 10



4. CARACTÉRISTIQUES TECHNIQUES

Type	Fauteuil VHP à pousser	CE
Poids maxi utilisateur	130 kg	
Largeurs d'assise	380 mm, 440 mm, 500 mm, 560 mm, 650 mm	
Profondeur d'assise	480 mm	
Hauteur du dossier	870 mm	
Largeurs hors tout	640 mm (T4), 700 mm (T7), 760 mm (T10), 820 mm (T13), 880 mm (T16)	
Roues avant/arrière sur modèles EVASION II et EVASION e II	2 roues à bandage de diamètre 200 mm à l'avant 2 roues à bandage de diamètre 300 mm à l'arrière	
Roues avant/arrière sur modèles LIBERTY II, LIBERTY e II, STARLEV II, MISTRAL e	4 roulettes à frein diamètre 125 mm	
Freins	Enclenchement manuel au pied	

Repose-Jambes	Réglable en angle					
Repose pieds	Réglable et amovible					
Revêtements	Conformes aux Normes Feu 1021-1 & 1021-2 : PVC/ imperméable : Cacao, Framboise, Ebène Rapports d'essais n°367160734 & n° 367160735 Polyester (velours) : Black ED & Choco ED Rapports d'essais n°18.0433.01 & n°18.02686.01 Tissus Marron Chiné & Gris Chiné Rapport d'essais n° 18.03363.01 PVC : Rapports d'essais n° FE 18-0195-0931-V1 & n° FE 18-0195-0932-V1					
Garniture	Fibre creuse siliconée					
Châssis	Acier					
Couleur châssis	Noir (Epoxy)					
Poids du fauteuil	Entre 33 et 50 kg selon modèle					
Longueur totale	LIBERTY II, LIBERTY e II, EVASION II, EVASION e II, MISTRAL e			STARLEV'II		
	De 1000 à 1100 mm selon taille			Avec repose-pieds : 1000 mm Sans repose-pieds : 830 mm		
Longueur inclinée	De 1450 à 1570 mm selon taille			Avec repose-pieds : 1460 mm Sans repose-pieds : 1380 mm		
Largeur	De 650 à 770 mm selon taille			630 mm min à 790 mm max selon taille		
Hauteur totale	1250 mm			Position assise : 1350 mm Position releveuse : 1480 mm		
Hauteur sol accoudoir	650 mm			680 mm		
Hauteur sol assise	450 mm			460 mm		
Inclinaison	30°			-16° à + 28°		
	Mini			Maxi		
Valeurs de performance	LIBERTY II, LIBERTY e II, EVASION II, EVASION e II	STARLEV'II	MISTRAL e	LIBERTY II, LIBERTY e II, EVASION II, EVASION e II,	STARLEV'II	MISTRAL e
Longueur hors-tout avec repose-pieds (en mm)	950	1000 assis	900 assis	1350	1460 allongé	1350 allongé
Largeur hors-tout (en mm)	640	630	640	760	790	760
Longueur du fauteuil plié (en mm)	710			710		900
Largeur du fauteuil plié (en mm)	640			760		
Hauteur du fauteuil plié (en mm)	1320			1320		
Poids total du fauteuil (en kg)	28	33	28	38	43	
Poids de la pièce la plus lourde (en kg)	12			22		
Angle du plan d'assise (degré)	0	-16	0	30	+28	30
Hauteur du plan d'assise au niveau du bord avant (en mm)	450	450		450	670	450
Angle du dossier (degré)	95			95		
Distance entre le repose-pieds et l'assise (en mm)	450			450	460	450

Angle formé par la jambe et le plan d'assise (degré)	20	15	20	90		
Distance entre les accoudoirs et l'assise (en mm)	170	220	170	170	220	170
Distance entre l'avant des accoudoirs et le dossier (en mm)	400	390	400	400	390	
Diamètre de la main courante	Ne s'applique pas					
Emplacement horizontal de l'essieu (en mm)	125	160	125	125	160	140
Espace de giration (en mm)	355	500 assis	355	-	730 allongé	900 allongé
Température de stockage et d'utilisation	+5°C			+41 °C		
Humidité de stockage et d'utilisation	30%			70%		
Nous nous réservons le droit d'apporter des modifications techniques. Tolérances ± 15mm / 1.5 kg / 1.5 °						

5. MAINTENANCE & NETTOYAGE

La durée de vie prévue du fauteuil est influencée par l'utilisation, le stockage, l'entretien et le nettoyage réguliers.

A) MAINTENANCE REGULIERE

Afin de garder votre fauteuil INNOV'SA en bon état, vous devez l'entretenir régulièrement de la manière suivante :

- Contrôler et nettoyer les roues. Remplacer celles-ci si nécessaire.
- Vérifier la fixation des vis, les leviers, les boutons de réglage.
- Contrôler les freins.
- Contrôler le fauteuil (propreté fissures, dommages sur les pièces de structure, etc.) et nettoyer-le. Remplacez le revêtement si nécessaire.

B) NETTOYAGE

Nettoyez les éléments en plastique de votre fauteuil avec un produit de nettoyage conçu à cet effet. Lisez aussi les informations spéciales sur le produit. Utilisez exclusivement une éponge ou brosse douce. Les pièces en plastique sont par exemple les freins, la plaque repose-pieds, etc.

C) RECYCLAGE



L'élimination/le recyclage doivent avoir lieu conformément à la législation et aux règlements en vigueur dans chaque pays.

Toutes les pièces électriques doivent être détachées et recyclées en tant que composants électriques.

Les pièces en plastique doivent être envoyées pour incinération ou recyclage.

Les pièces en acier et les roulettes doivent être traitées comme des déchets métalliques.

6. DÉMONTAGE ET REMONTAGE DE LA COQUE EN QUATRE PARTIES

A) INSTRUCTIONS GÉNÉRALES

- Nombre de personnes : 2
- Temps estimé : 20 min
- Outils nécessaires :
 - 1 Clé BTR/6 pans taille 4
 - 1 Clé à pipe débouchée taille 17
 - Un morceau de tissu
 - Il faut ajouter pour le modèle Starlev'II : 1 Clé Torx taille 30
 - Il faut ajouter pour les modèles Evasion II et Evasion e II : 1 Clé plate taille 8 + 1 tournevis plat de taille moyenne



B) DÉMONTAGE DES HOUSSES

- ! **IMPORTANT :** Les freins du fauteuil doivent rester bloqués pendant toutes les étapes suivantes.

I. DÉMONTAGE DE LA HOUSSE D'ASSISE

- Ouvrir la fermeture reliant le dossier à l'assise (photo 1), basculer le coussin d'assise vers l'avant (photo 2) et dégager l'assise avec le repose-jambes (photo 3).



Photo 1



Photo 2



Photo 3

II. DÉMONTAGE DES HOUSSES D'ACCOUDOIRS

- Ouvrir les fermetures reliant l'accoudoir et le dossier (photo 4), décrocher la sangle (photo 5) et retirer la couette de l'avant vers l'arrière (photo 6).



Photo 4



Photo 5



Photo 6

III. DÉMONTAGE DE LA HOUSSE DE DOSSIER

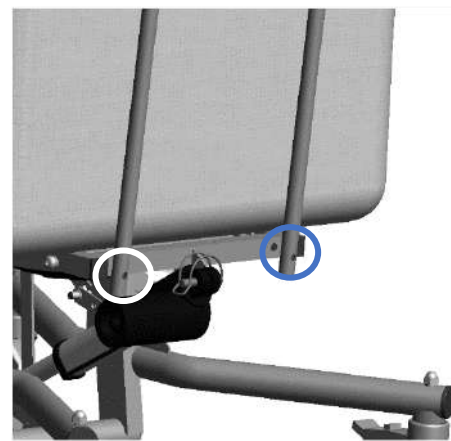
- Enlever la goupille qui relie le vérin à la barre de poussée (sauf Starlev'II), dévisser les 2 molettes (visuel 7), soulever la housse, dénouer les liens (photo 8) et dévisser la barre de poussée du châssis (visuel 9).



Visuel 7



Photo 8



visuel 9

- Dans le cas d'un fauteuil Evasion II ou Evasion e II, ajouter les étapes du chapitre : « 6) REGLAGE DU SYSTEME DE FREIN »
- Retirer les deux tubes métalliques (photo 10) et dégager délicatement vers le haut la couette du dossier (photo 11).



Photo 10



Photo 11

C) DÉMONTAGE DES ÉLÉMENTS DE LA COQUE

- ! **IMPORTANT** : Pour éviter tout risques de blessures, lorsqu'une cornière est démontée, placer une protection de type morceau de tissu pour protéger les angles vifs.

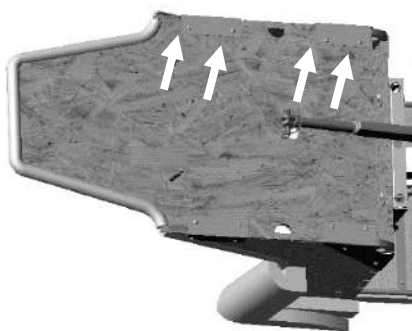
I. DÉMONTAGE DE L'ACCOTOIR DROIT

- Soulever la mousse face interne de l'accotoir droit, celle qui recouvre la cornière de fixation.
- ! **IMPORTANT** : lorsque nous soulevons la mousse, nous prenons garde à la fixation du repose-jambes, entouré en rouge (visuel 12), afin de ne pas abimer la mousse.
- A l'aide de la clé BTR, dévisser les 4 vis de la cornière côté accotoir (visuel 12).

- Basculer le fauteuil sur son flanc gauche
- Soulever la protection en mousse le long du dossier côté droit et dévisser les 4 vis des cornières de dossier (visuel 13) à l'aide de la clé BTR.
- Soulever la protection en mousse le long de l'assise, en dessous du fauteuil, côté droit et dévisser les 2 vis de la cornière de l'assise (visuel 14) à l'aide de la clé BTR.



visuel 12



visuel 13



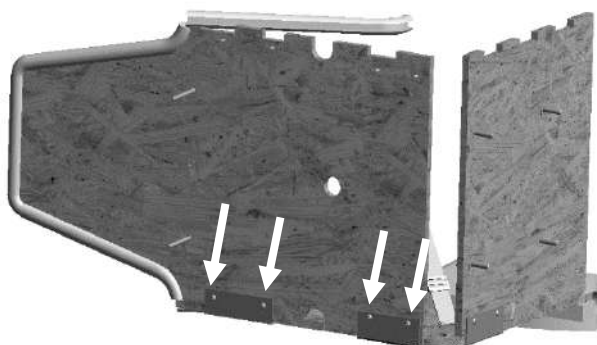
visuel 14

- Ouvrir la boucle de ceinture et tirer délicatement sur l'accotoir verticalement du bas vers le haut afin de le déboîter.

! IMPORTANT : Nous prenons garde au coin de la cornière du repose-jambes, afin de ne pas abimer la mousse.

II. DÉMONTAGE DU DOSSIER

- Soulever la protection en mousse le long du dossier côté gauche, dévisser les 4 vis des cornières de dossier (visuel 15) à l'aide de la clé BTR et tirer délicatement le dossier vers le haut afin de le déboîter.



visuel 15

III. DÉMONTAGE DE L'ACCOTOIR GAUCHE

- Soulever la mousse face interne de l'accotoir gauche, celle qui recouvre la cornière de fixation.

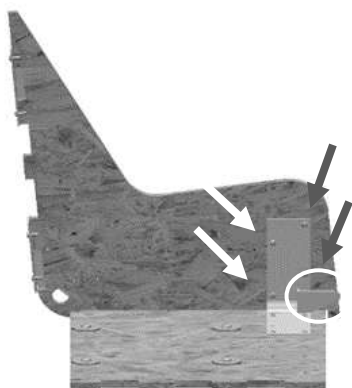
! IMPORTANT : lorsque nous soulevons la mousse, nous prenons garde à la fixation du repose-jambes, entouré en rouge (visuel 16), afin de ne pas abimer la mousse.

- Dévisser les 4 vis de la cornière côté accotoir (visuel 16) à l'aide de la clé BTR.

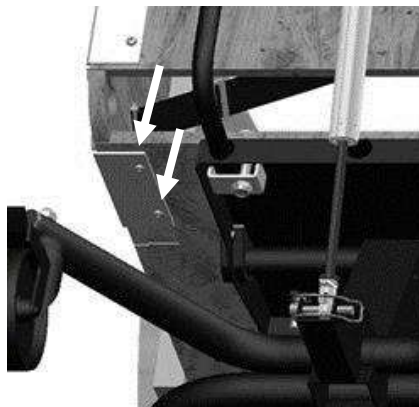
! IMPORTANT : Attention, à cette étape le fauteuil est à manipuler avec précaution.

- Redresser le fauteuil sur ses roues, le basculer sur son flanc droit, soulever la protection en mousse le long de l'assise, en dessous du fauteuil, côté gauche.
- Dévisser les 2 vis de la platine de l'assise côté gauche (visuel 17) À l'aide de la clé BTR.
- Tirer délicatement sur l'accotoir verticalement du bas vers le haut afin de le déboîter.

! **IMPORTANT** : Nous prenons garde au coin de la cornière du repose-jambes, afin de ne pas abimer la mousse.



visuel 16



visuel 17

D) REMONTAGE DES ÉLÉMENTS DE LA COQUE

! **IMPORTANT** : Avant d'insérer une vis dans un insert, il faut toujours tenir l'insert avec le doigt. Quand nous vissons plusieurs vis sur un même élément, nous positionnons dans un premier temps les vis en les serrant à la main puis une fois toutes les vis de l'élément en place, nous les serrons avec la clé correspondante.

I. REMONTAGE DE L'ACCOTOIR GAUCHE

- Basculer le fauteuil sur son flanc droit et emboîter l'accotoir gauche du haut vers le bas.

! **IMPORTANT** : lorsque nous positionnons l'accotoir, nous prenons garde de passer la mousse au-dessus de la cornière du repose-jambes afin de ne pas l'abimer.

- Soulever la protection en mousse le long de l'assise, en dessous du fauteuil, côté gauche et visser les 2 vis de la platine de l'assise côté gauche (visuel 18) à l'aide de la clé BTR.

! **IMPORTANT** : Attention, à cette étape le fauteuil est à manipuler avec précaution.

- Redresser le fauteuil sur ses roues, le basculer sur son flanc gauche.
- Visser les 4 vis de la cornière côté accotoir (visuel 19) à l'aide de la clé BTR.
- Repositionner ensuite la mousse sur la cornière du repose-jambes

! **IMPORTANT** : lorsque nous replaçons la mousse, nous prenons garde à la fixation du repose-jambes, entouré en rouge (visuel 19), afin de ne pas abimer la mousse.

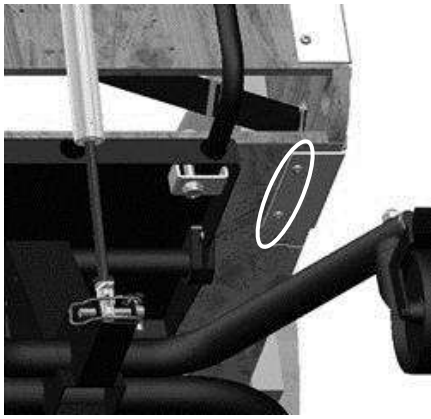


Photo 18

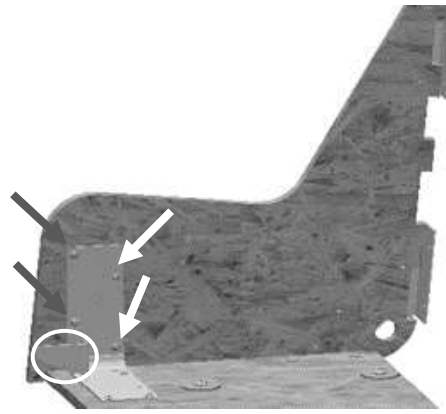
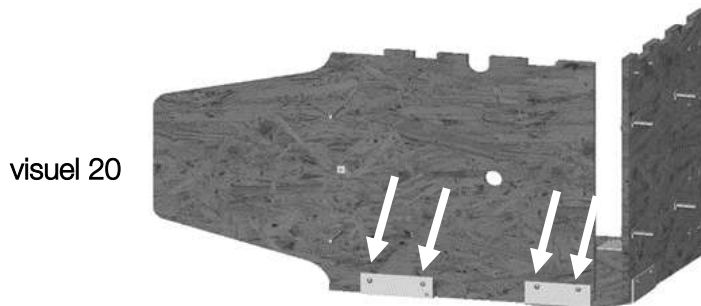


Photo 19

II. REMONTAGE DU DOSSIER

- Emboîter le dossier sur l'accotoir gauche du haut vers le bas, soulever la protection en mousse le long du dossier côté gauche et visser les 4 vis des cornières de dossier (visuel 20) à l'aide de la clé BTR.



visuel 20

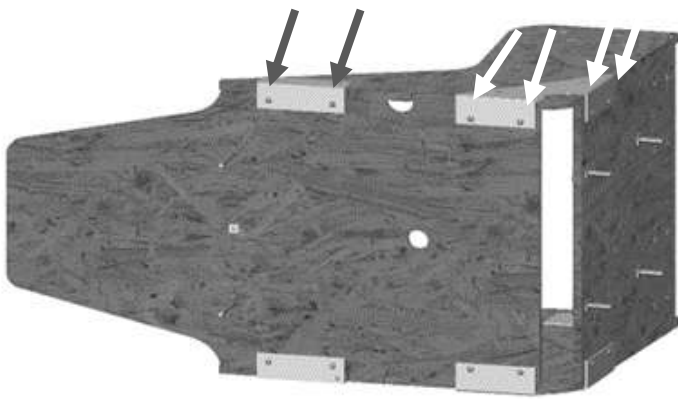
III. REMONTAGE DE L'ACCOTOIR DROIT

- Emboîter l'accotoir droit avec le dossier et l'assise du haut vers le bas, visser les 4 vis des 2 cornières du dossier et visser les 2 vis de la cornière sous l'assise (visuel 21).

! **IMPORTANT** : lorsque nous positionnons l'accotoir, nous prenons garde de passer la mousse au-dessus de la cornière du repose-jambes afin de ne pas l'abîmer.

- Redresser le fauteuil sur ses roues et visser les 4 vis sur la cornière droite du repose-jambes (visuel 22) à l'aide de la clé BTR.
- Repositionner ensuite la mousse sur la cornière du repose-jambes et reboucler la ceinture.

! **IMPORTANT** : lorsque nous remplaçons la mousse, nous prenons garde à la fixation du repose-jambes, entouré en rouge (visuel 21 bis), afin de ne pas abîmer la mousse.



visuel 21



visuel 21 bis

E) REMONTAGE DES HOUSSES

I. REMONTAGE DE LA HOUSSE DE DOSSIER

- Installer la nouvelle couette du dossier (photo 22), passer les deux œillets dans les tiges filetées (photo 23) et nouer les liens (photo 24).



Photo 22



Photo 23



Photo 24

- Tendre la jupe arrière (photo 25), enfiler les tubes métalliques (photo 26) et repositionner la barre de poussée (photo 27).



Photo 25



Photo 26



Photo 27

- Dans le cas d'un fauteuil Evasion II ou Evasion e II, ajouter les étapes du chapitre :
« 6) REGLAGE DU SYSTEME DE FREIN »
- Revisser les 2 molettes (photo 28), revisser la barre de poussée au châssis (photo 29) et fixer le vérin à la barre de poussée en utilisant la goupille (sauf Starlev'II).



Photo 28



Photo 29

II. REMONTAGE DES HOUSSES D'ACCOUDOIRS

- Installer la nouvelle housse sur l'accoudoir (photo 30) et positionner le velcro de la housse sur le velcro de l'assise (photo 31).



Photo 30



Photo 31

- Fermer les fermetures internes et externes de l'accoudoir/dossier (photo 32), passer la sangle sous la barre du repose-jambes et l'accrocher (photo 33).



Photo 32



Photo 33

III. REMONTAGE DE LA HOUSSE D'ASSISE

- Engager la housse sur le repose-jambes (photo 34), basculer le coussin d'assise vers l'arrière (photo 35) et fermer la fermeture reliant l'assise au dossier (photo 36).



Photo 34



Photo 35

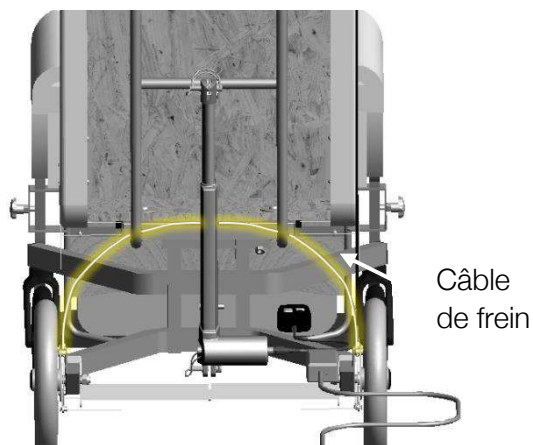


Photo 36

- Libérer les freins du fauteuil.

F) RÉGLAGE DU SYSTEME DE FREIN (Uniquement pour Evasion II et Evasion e II)

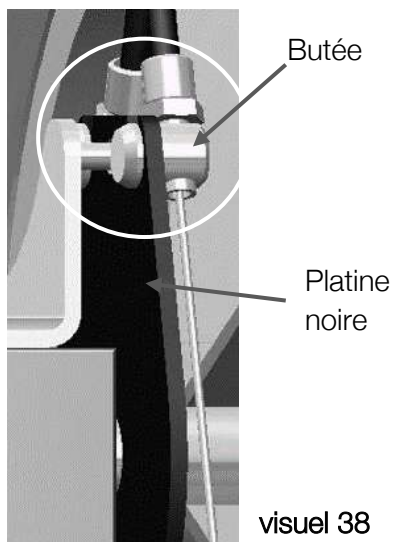
Veillez suivre les différentes étapes de montage ci-dessous :



visuel 37

Etape 1 / visuel 37:

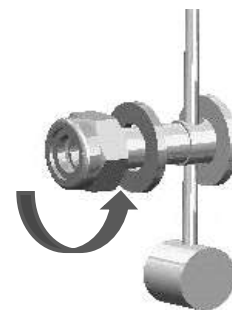
Passer le câble derrière la barre de poussée



visuel 38

Etape 2 / visuel 38:

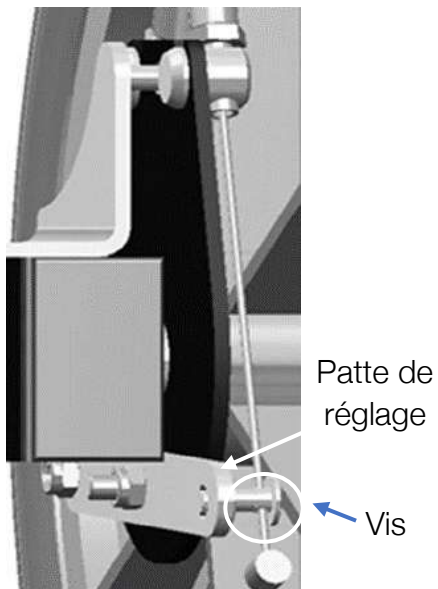
Placer la butée sur la platine de la roue droite.



visuel 39

Etape 3 / visuel 39 :

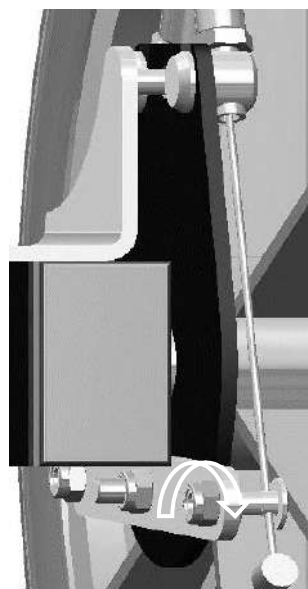
Dévisser l'écrou de la vis de réglage.



visuel 40

Etape 4 / visuel 40 :

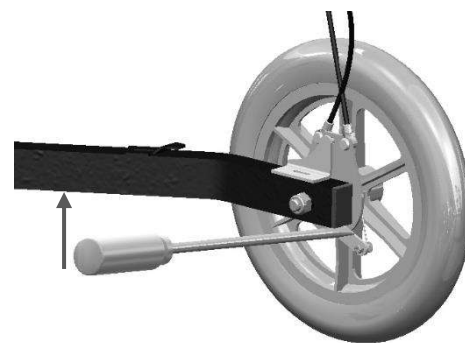
Passer la vis avec le câble dans le diamètre de la patte de réglage de la roue droite.



visuel 41

Etape 5 / visuel 41 :

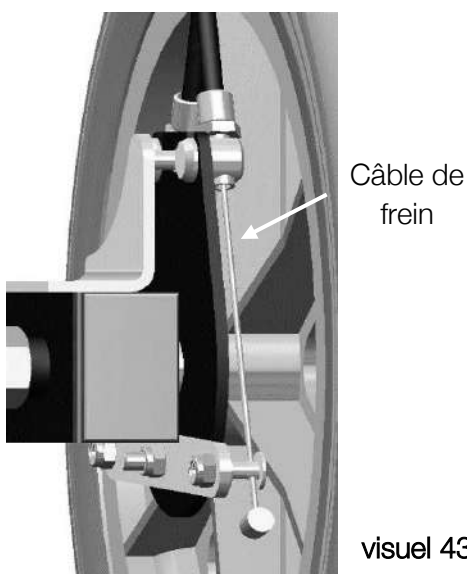
Prévisser l'écrou sur la vis de réglage.



visuel 42

Etape 6 / visuel 42 :

A l'aide d'un tournevis plat, faire lever entre la patte de réglage et le châssis.



visuel 43

Etape 7 / visuel 43 :

A l'aide d'une pince, tendre le câble de frein.

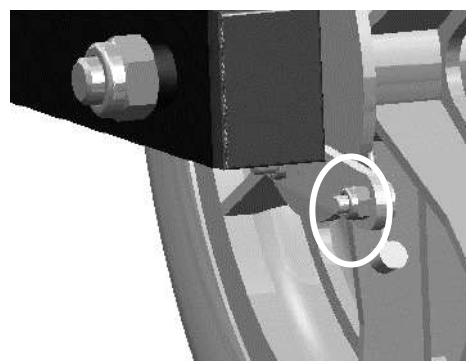


Photo 44

Etape 8 / photo 44 :

Serrer l'écrou sur la vis de réglage.

- Tester le freinage du fauteuil, si besoin répéter l'étape précédente.

7. GARANTIE

Conditions de garantie

La garantie du fauteuil concerne tout vice de construction résultant d'un défaut de matière ou de fabrication pendant une durée de 2 ans, à partir du jour de livraison.

La date d'achat doit être inscrite sur le certificat inclus dans ce guide.

De par cette garantie nous vous proposons uniquement la remise en état ou l'échange gratuit des pièces reconnues défectueuses après accord de INNOV'SA. Nous tenons à préciser que cette remise en état ou cet échange ne pourra être effectué avec des pièces neuves, des sous-ensembles neufs ou un échange standard des dites pièces qu'après appréciation de INNOV'SA. Nous déclinons toute responsabilité pour les dégâts provoqués par un montage et/ou une réparation inadéquate ou incorrecte et non conforme, par la négligence et l'usure ainsi que par des modifications des composants ou des éléments par l'utilisateur ou par un tiers. Dans ces cas, notre responsabilité de fabricant ne pourra être engagée.

La garantie ne couvre pas l'usure normale des garnitures, des roues, des tubes (en caoutchouc), etc. les dommages résultant de l'usage de la force ou d'une utilisation non-conforme ne sont pas couverts. Les dommages causés par les utilisateurs pesant plus que le poids maximum autorisé pour chaque modèle de fauteuil sont exclus de la garantie. La garantie n'est valable que si les instructions de maintenance sont scrupuleusement respectées.

CERTIFICAT DE GARANTIE

Nom : _____

Prénom : _____

Adresse : _____

Code Postal : _____

Ville : _____

Date d'achat : _____

Afin de valider votre garantie, la date d'achat doit être clairement indiquée.

Modèle : _____

Numéro de Série : _____

Cachet du distributeur



INNOV'SA

7 avenue Bernard Pleds 10110 BAR-SUR-SEINE – FRANCE
Tel: +33(0)3 25 29 40 00 - Fax: +33(0)3 25 29 12 12
Web: www.innov-sa.com - Email: innovsa@innovsa.com